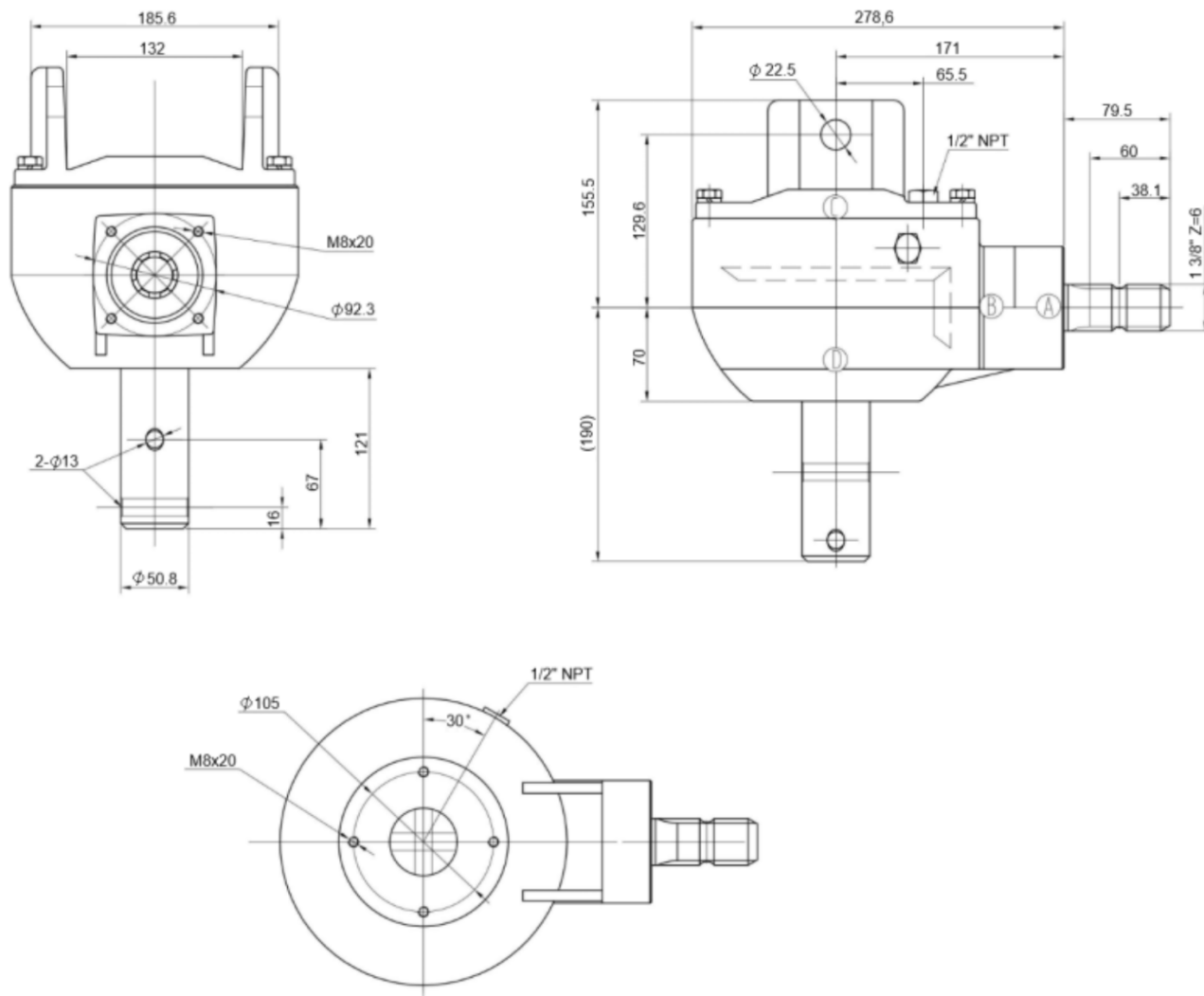


## TEHNIČNI LIST - DIMENZIJE



<b>Obremenitev:</b>	<b>max. 36,7 kW</b>
<b>Ohišje:</b>	<b>Lito železo</b>
<b>Razmerje:</b>	<b>3:1</b>
<b>Vhodni vrtljaji:</b>	<b>540 rpm</b>
<b>Izhodni vrtljaji:</b>	<b>180 rpm</b>
<b>Max. navor:</b>	<b>2337 Nm</b>